

RKD

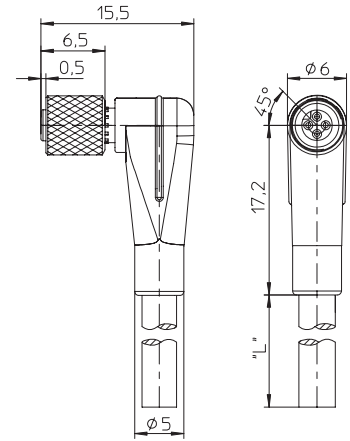
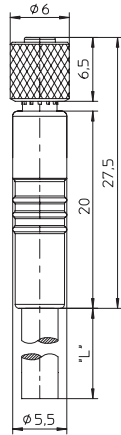
Aktor-/Sensor-Anschlussleitung, M5-Kupplung mit Schraubverschluss und angespritztem Kabel

Actuator/sensor cordset, single-ended, M5 female connector with threaded joint and molded cable

RKDW


Aktor-/Sensor-Anschlussleitung, M5-Winkelkupplung mit Schraubverschluss und angespritztem Kabel

Actuator/sensor cordset, single-ended, M5 female right angle connector with threaded joint and molded cable



Pinbelegung Pin assignment

4-polig
4 poles

- | | |
|--|---|
|  | <ul style="list-style-type: none"> 1 = braun / brown 2 = weiß / white 3 = blau / blue 4 = schwarz / black |
|--|---|

Anschlussleitungen für Aktoren, Sensoren und Verteiler Cordsets, single-ended, for actuators, sensors and distribution boxes

Technische Daten	
Umgebungstemperatur	-25°C / +80°C
Werkstoffe	
Gehäuse / Griffkörper	TPU
Kontaktträger	TPU
Kontakt	CuSn, unternickelt und 0,8 µm vergoldet
Gewindebuchse / Rändelschraube/-mutter / Sechskantschraube/-mutter / Hülse	CuZn, vernickelt
O-Ring	FPM
Mechanische Daten	
Schutzart	IP 67 Nur im verschraubten Zustand mit den dazugehörigen Gegenstücken.
Elektrische Daten	
Durchgangswiderstand	≤ 3 mΩ
Nennstrom bei 40°C	1 A
Nennspannung	60 V
Bemessungsspannung	63 V
Prüfspannung	1,5 kV eff. / 60 s
Isolationswiderstand	> 10 ⁹ Ω
Verschmutzungsgrad	3

Technical data	
Operating temperature range	-25°C / +80°C
Materials	
Housing / Molded body	TPU
Insert	TPU
Contact	CuSn, pre-nickelated and 0.8 microns gold-plated
Receptacle shell / knurled screw/nut / hexagon screw/nut / sleeve	CuZn, nickel-plated
O-ring	FPM
Mechanical data	
Degree of protection	IP 67 Only in locked position with its proper counterparts.
Electrical data	
Contact resistance	≤ 3 mΩ
Nominal current at 40°C	1 A
Nominal voltage	60 V
Rated voltage	63 V
Test voltage	1,5 kV eff. / 60 s
Insulation resistance	> 10 ⁹ Ω
Pollution degree	3

AS-Interface

Interbus

Profibus

CANopen

DeviceNet

Ethernet

e2c 67

e2c 20

Distribution boxes

T-connectors Adaptors

Cordsets single-ended

Cordsets double-ended

Field attachables

Receptacles

Accessories

Bestellbezeichnung Designation	Polzahl Poles	Mantel Outer jacket
-----------------------------------	------------------	------------------------

RKD 4-301/... M	RKDW 4-301/... M	4 PUR
-----------------	------------------	-------



Standardlängen: 2 M / 5 M Andere Kabellängen oder Leitungsaufbauten auf Anfrage.	Standard lengths: 2 M / 5 M Other cable lengths or cable specifications on request.
---	--

Ein Einsatz der Produkte in aggressiven Medien ist im Einzelfall zu überprüfen.

The application of these products in harsh environments should always be checked before use.